

HC型紧凑型液压泵站

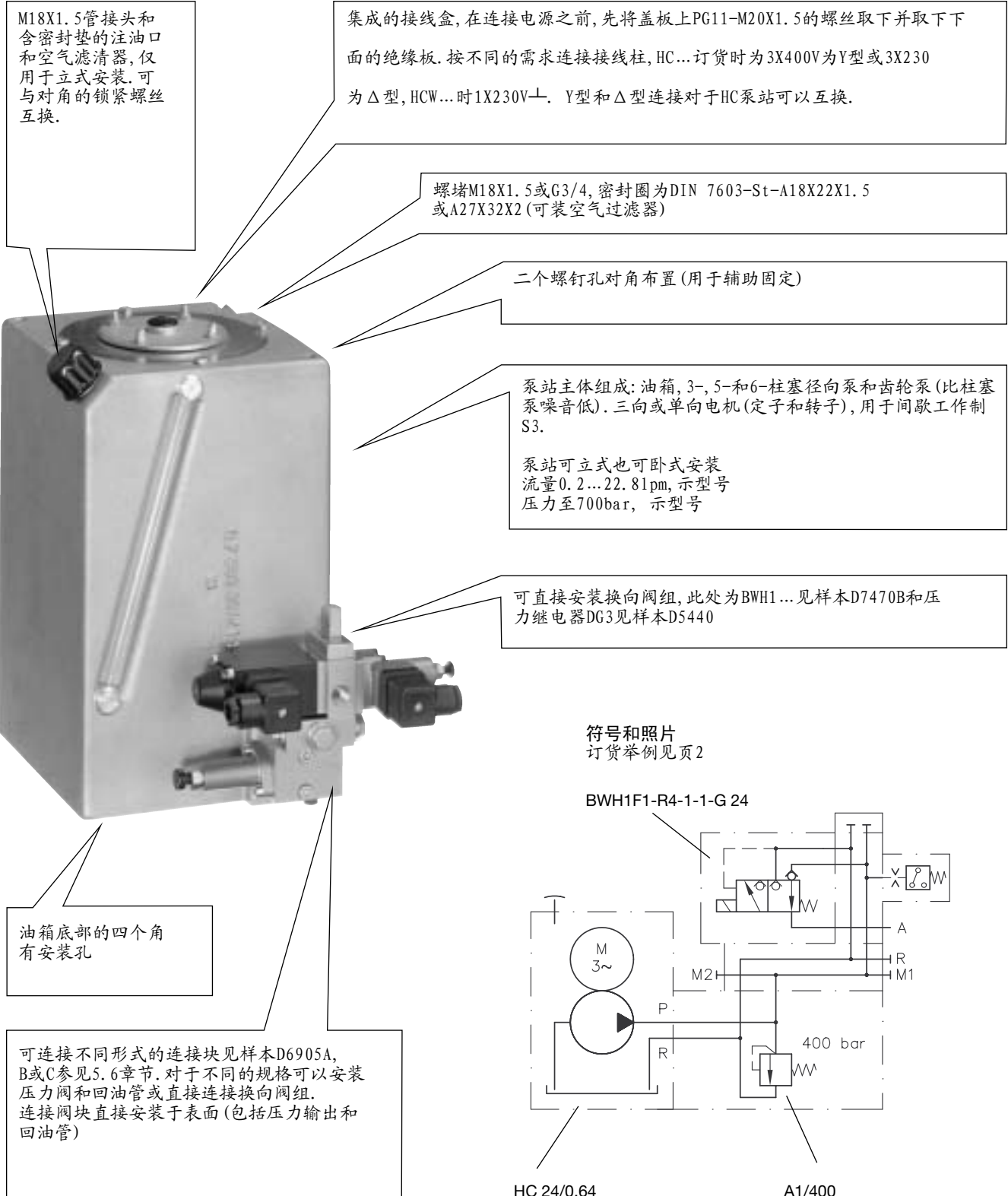
用于间歇运行；集成接线盒接电



压力 $P_{max} = 700 \text{ bar}$
流量 $Q_{max} = 22.8 \text{ lpm}$

1. 设计理念和概述

1.1 基本设计



M18X1.5管接头和含密封垫的注油口和空气滤清器,仅用于立式安装.可与对角的锁紧螺丝互换.

集成的接线盒,在连接电源之前,先将盖板上PG11-M20X1.5的螺丝取下并取下下面的绝缘板.按不同的需求连接接线柱,HC...订货时为3X400V为Y型或3X230V为Δ型,HCW...时1X230V \perp . Y型和Δ型连接对于HC泵站可以互换.

二个螺钉孔对角布置(用于辅助固定)

泵站主体组成:油箱,3-,5-和6-柱塞径向泵和齿轮泵(比柱塞泵噪音低).三向或单向电机(定子和转子),用于间歇工作制S3.

泵站可立式也可卧式安装
流量0.2...22.8lpm,示型号
压力至700bar,示型号

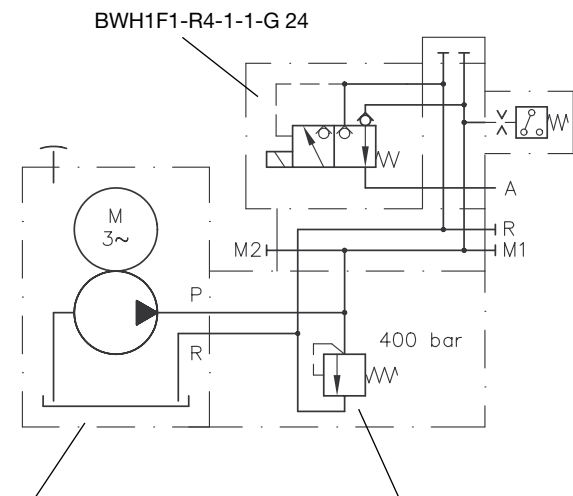
可直接安装换向阀组,此处为BWH1...见样本D7470B和压力继电器DG3见样本D5440

油箱底部的四个角有安装孔

可连接不同形式的连接块见样本D6905A, B或C参见5.6章节.对于不同的规格可以安装压力阀和回油管或直接连接换向阀组.连接阀块直接安装于表面(包括压力输出和回油管)

符号和照片
订货举例见页2

BWH1F1-R4-1-1-G 24



HC 24/0.64 A1/400

1.2. 概述

HC型电动紧凑型液压泵站提供液压系统间断式工作模式(参考S3DIN VDE 0530 第一部分). 该产品被广泛用于机床, 工具安装和通用机械设备中.

该泵站由一个径向柱塞泵(3-, 5-或6柱塞)或齿轮泵组成, 电机通过偏心轴承驱动柱塞泵, 泵和电机与油箱作成一体. 在成本上节约了联轴器和连接法兰. 在需要时对于间歇工作制, 电机功率可达到高于正常峰值的输出. 产生的发热会在油箱中积累并在泵站停止时降温.

泵站可以垂直安装也可水平安装, 这样可以降低垂直安装的空间. 根据不同的产品, 泵站可以安装HAWE公司的压力阀, 压力继电器, 单向阀, 罗纹节流阀, 截止换向阀和滑阀. 参考章节2或章节5.6.

2. 可供货品种与主要技术参数

该样本所描述的液压泵站仅为泵站主体, 并未达到使用状态. 需要和连接块连接压力阀和回油管或换向阀方可使用(订货示例说明和封面描述). 详细资料见相关样本.

订货示例:

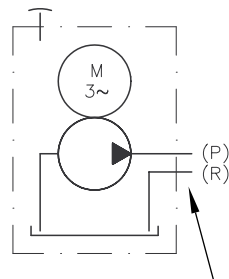
HC 24 /0,64 - A1/400 - BWH1F1 - R4 - 1 - 1 - G 24

HC 12 K/0,94 - C5

400V 50 Hz

标明电机电压400V50Hz或
230V50Hz(见3.3章节"电压范围")

照片及型号见封面



连接面

直接安装阀板和多种连接块
(参见5.6章节)完全信息参见D7470B/1

直接安装阀板和多种连接块(参见5.6章节)完全信息参见D6905A或D6905C

表1: 安装位置及附加元件

型号	说明
无	垂直安装(标准), 无附加元件
L	水平安装(平躺) 垂直泵站不的水平安装(以下产品无此型号: 5柱塞HC(W) 2..; 6柱塞HC(W) 24. / (0.46...2.27)或HC(W) 22. / (0.89...4.41)和HC(W) 4.. 另外HC(W) 44(48). / (1.8...13.1)或HC4246. / (3.5...26) 详见2.1章节表2和3
K	液位计
KK 1)	2个液位计
K1 1)	与K, KK不同的安装位置, 见章节4.1尺寸说明
KK1 1)	和DD不可同时选择
D	液位发讯, NC-开关
DD 1)	2个液位发讯, NC-开关
D1 1) D2 1)	液位发讯, NC-开关, 与D, DD不同的安装位置, 见章节4.2尺寸说明
T	温度开关

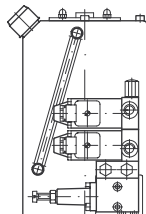
订货举例: HC 14 K/0,31; HC 12 KKT/0,4; HCW 22 DT/0,82; HC 34 DDT/2,5

1) 1) 注意: 水平安装形式HC..L..不可选

基本类型, 规格和流量型号见章节2.1和2.3

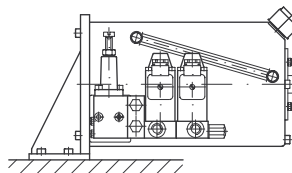
HC(W)...

用于垂直
安装(标准)



HC(W)..L

用于水平
安装



对于垂直和水平安装
油箱充油量不同参数见
章节3.2

2.1. 单泵回路

表2: 规格1和规格2配柱塞泵和三向电机(规格3和规格4见表3)

HC 14 and HC 24 = Nom. rev. rating 1450 min ⁻¹ (50 Hz), 1750 min ⁻¹ (60 Hz) HC 12 and HC 22 = Nom. rev. rating 2800 min ⁻¹ (50 Hz), 3400 min ⁻¹ (60 Hz) 转速和电器参数见章节3。3		流量型号, 排量, 工作压力					
基本型和规格	参数说明	柱塞直径 (mm)					
		4	5	6	7	8	9
HC 14	流量型号 ²⁾ (3 cyl.)	0,2	0,31	0,44	0,61	0,87	1,05
	几何排量 V _g (cm ³ /rev.)	0.15	0.24	0.34	0.46	0.60	0.76
	最大压力 ¹⁾ (bar)	700	640	440	325	250	195
	Q _{Pu} (lpm)	0.20	0.32	0.46	0.62	0.82	1.03
		0.24	0.38	0.55	0.75	0.98	1.24
HC 12	流量型号 ²⁾ (3 cyl.)	0,4	0,65	0,94	1,28	1,71	2,14
	几何排量 V _g (cm ³ /rev.)	0.15	0.24	0.34	0.46	0.60	0.76
	最大压力 ¹⁾ (bar)	600	380	265	200	150	120
	Q _{Pu} (l/min)	0.42	0.66	0.95	1.29	1.69	2.14
		0.51	0.79	1.14	1.55	2.03	2.57
HC 24 ⁴⁾	流量型号 ²⁾ (3 cyl.)	0,27	0,42	0,64	0,81	1,1	1,35
	几何排量 V _g (cm ³ /rev.)	0.19	0.29	0.42	0.58	0.75	0.95
	最大压力 ¹⁾ (bar)	700	700	700	600	460	370
	Q _{Pu} (l/min)	0.26	0.40	0.58	0.79	1.03	1.30
		0.31	0.48	0.69	0.94	1.23	1.56
	流量型号 ²⁾ (5 cyl.)	0,46	0,7	1,08	1,39	1,77	2,27
	几何排量 V _g (cm ³ /rev.)	0.31	0.49	0.71	0.96	1.26	1.59
	最大压力 ¹⁾ (bar)	700	700	495	360	275	220
Q _{Pu} (l/min)	0.43	0.67	0.96	1.31	1.71	2.17	
		0.51	0.80	1.16	1.57	2.05	2.60
HC 22 ⁴⁾	流量型号 ²⁾ (3 cyl.)	0,52	0,82	1,17	1,58	2,06	2,61
	几何排量 V _g (cm ³ /rev.)	0.19	0.29	0.42	0.58	0.75	0.95
	最大压力 ¹⁾ (bar)	700	700	540	400	300	240
	Q _{Pu} (l/min)	0.53	0.83	1.20	1.63	2.13	2.69
		0.64	1.00	1.44	1.96	2.55	3.23
	流量型号 ²⁾ (5 cyl.)	0,89	1,36	2,09	2,68	3,41	4,41
	几何排量 V _g (cm ³ /rev.)	0.31	0.49	0.71	0.96	1.26	1.59
	最大压力 ¹⁾ (bar)	700	470	325	240	180	145
Q _{Pu} (l/min)	0.89	1.39	2.00	2.72	3.55	4.49	
		1.06	1.66	2.39	3.26	4.26	5.39

1) 当使用油温 Δv_B 不超过 50-60° C (3.2 章节), 表中所给出的最大压力对于冷的和适合的工作温度 spect-电机均有效. 如果使用的油温达 70-80° C, 最大压力可能会降低 10-15%.

2) 流量型号可粗略看作是在电压位 50Hz 时的流量输出. 但实际的输出流量有可能略低于此参数, 是由于在系统有负载的情况下, 电机转速略微有下降.

3) 紧凑型泵站可以连接 60Hz 的电源输入, 但此时的转速可达 3400rpm. 对于泵站确实太高. 这不仅增加了系统的噪音同时对于小直径的柱塞会出现自吸问题. 因此建议此时液压油的黏度不得超过 160-200mm²/S.

4) 以下规格无水平安装形式: HC 24. / (0, 46... 2, 27) 或 HC 22. / (0, 89... 4, 41) 五柱塞泵; HC 44 (48). / (1, 8... 13, 1) 和 HC 42 (46). / (3, 5... 26) 六柱塞泵

表3: 规格3和规格4配柱塞泵和三向电机

Footnotes 1) to 4) see page 3

HC 34, HC 44 and HC 48 = Nom. rev. rating 1450 min ⁻¹ (50 Hz), 1750 min ⁻¹ (60 Hz) HC 32, HC 42 and HC 46 = Nom. rev. rating 2800 min ⁻¹ (50 Hz), 3400 min ⁻¹ (60 Hz) 转速和电器参数见章节3。3											
基本型和规格	参数说明	流量型号, 排量, 工作压力									
		柱塞直径 (mm)									
		6	7	8	10	12	13	14	15	16	
HC 34	流量型号 ²⁾ (3 cyl.)	0,9	1,25	1,5	2,5	3,6	4,3	5,1	5,6	6,5	
	几何排量 V _g (cm ³ /rev.)	0.64	0.88	1.15	1.79	2.58	3.03	3.51	4.03	4.58	
	最大压力 ¹⁾ (bar)	700	700	610	390	270	230	200	170	150	
	Q _{PU} (lpm)	50 Hz	0.89	1.21	1.58	2.47	3.56	4.18	4.85	5.57	6.33
	60 Hz	1.07	1.45	1.90	2.97	4.28	5.02	5.82	6.68	7.60	
HC 32	流量型号 ²⁾ (3 cyl.)	1,75	2,44	3,0	4,9	7,1	8,5	10,2	11,1	12,9	
	几何排量 V _g (cm ³ /rev.)	0.64	0.88	1.15	1.79	2.58	3.03	3.51	4.03	4.58	
	最大压力 ¹⁾ (bar)	700	510	400	250	175	150	130	110	95	
	Q _{PU} (lpm)	50 Hz	1.80	2.45	3.20	5.00	7.20	8.45	9.80	11.25	12.80
	60 Hz ³⁾	2.16	2.94	3.84	6.00	8.64	10.14	11.76	13.50	15.36	
HC 44 ⁴⁾	流量型号 ²⁾ (3 cyl.)	0,9	1,25	1,5	2,5	3,6	4,3	5,1	5,6	6,5	
	几何排量 V _g (cm ³ /rev.)	0.64	0.88	1.15	1.79	2.58	3.03	3.51	4.03	4.58	
	最大压力 ¹⁾ (bar)	700	700	700	670	460	400	340	300	260	
	Q _{PU} (lpm)	50 Hz	0.89	1.21	1.58	2.47	3.55	4.17	4.83	5.55	6.31
		60 Hz	1.07	1.45	1.89	2.96	4.26	5.00	5.80	6.66	7.57
	流量型号 ²⁾ (6 cyl.)	1,8	2,45	3,2	5,0	7,2	8,6	9,9	11,5	13,1	
	几何排量 V _g (cm ³ /rev.)	1.29	1.75	2.29	3.58	5.16	6.05	7.02	8.06	9.17	
	最大压力 ¹⁾ (bar)	700	680	520	330	230	200	170	150	130	
Q _{PU} (lpm)	50 Hz	1.78	2.42	3.16	4.93	7.10	8.33	9.67	11.10	12.62	
	60 Hz	2.13	2.90	3.79	5.92	8.52	10.00	11.60	13.31	15.15	
HC 42 ⁴⁾	流量型号 ²⁾ (3 cyl.)	1,75	2,44	3,0	4,9	7,1	8,5	10,2	11,1	12,9	
	几何排量 V _g (cm ³ /rev.)	0.64	0.88	1.15	1.79	2.58	3.03	3.51	4.03	4.58	
	最大压力 ¹⁾ (bar)	700	700	700	460	320	270	240	210	180	
	Q _{PU} (lpm)	50 Hz	1.81	2.47	3.22	5.04	7.25	8.51	9.87	11.33	12.89
		60 Hz ³⁾	2.18	2.96	3.87	6.04	8.70	10.21	11.85	13.60	15.47
	流量型号 ²⁾ (6 cyl.)	3,5	4,85	6,55	10,3	14,8	17,25	20,1	23,1	26	
	几何排量 V _g (cm ³ /rev.)	1.29	1.75	2.29	3.58	5.16	6.05	7.02	8.06	9.17	
	最大压力 ¹⁾ (bar)	650	470	360	230	160	135	120	---	---	
Q _{PU} (lpm)	50 Hz	3.63	4.94	6.45	10.07	14.51	17.02	19.74	---	---	
	60 Hz ³⁾	4.35	5.92	7.74	12.09	17.41	20.43	23.69	---	---	
HC 48 ⁴⁾	流量型号 ²⁾ (3 cyl.)	0,9	1,25	1,5	2,5	3,6	4,3	5,1	5,6	6,5	
	几何排量 V _g (cm ³ /rev.)	0.64	0.88	1.15	1.79	2.58	3.03	3.51	4.03	4.58	
	最大压力 ¹⁾ (bar)	700	700	700	700	490	420	360	315	275	
	Q _{PU} (lpm)	50 Hz	0.89	1.21	1.58	2.47	3.56	4.18	4.85	5.57	6.33
		60 Hz	1.07	1.45	1.90	2.97	4.28	5.02	5.82	6.68	7.60
	流量型号 ²⁾ (6 cyl.)	1,8	2,45	3,2	5,0	7,2	8,6	9,9	11,5	13,1	
	几何排量 V _g (cm ³ /rev.)	1.29	1.75	2.29	3.58	5.16	6.05	7.02	8.06	9.17	
	最大压力 ¹⁾ (bar)	700	700	700	500	350	300	250	220	200	
Q _{PU} (lpm)	50 Hz	1.78	2.42	3.17	4.95	7.13	8.36	9.70	11.13	12.67	
	60 Hz	2.14	2.91	3.80	5.94	8.55	10.04	11.64	13.36	15.20	
HC 46 ⁴⁾	流量型号 ²⁾ (3 cyl.)	1,75	2,44	3,0	4,9	7,1	8,5	10,2	11,1	12,9	
	几何排量 V _g (cm ³ /rev.)	0.64	0.88	1.15	1.79	2.58	3.03	3.51	4.03	4.58	
	最大压力 ¹⁾ (bar)	700	700	700	700	490	420	360	315	275	
	Q _{PU} (lpm)	50 Hz	1.82	2.48	3.23	5.05	7.28	8.54	9.91	11.37	12.94
		60 Hz ³⁾	2.18	2.97	3.88	6.06	8.73	10.25	11.89	13.65	15.53
	流量型号 ²⁾ (6 cyl.)	3,5	4,85	6,55	10,3	14,8	17,25	20,1	23,1	26	
	几何排量 V _g (cm ³ /rev.)	1.29	1.75	2.29	3.58	5.16	6.05	7.02	8.06	9.17	
最大压力 ¹⁾ (bar)	700	700	590	380	260	220	190	---	---		
Q _{PU} (lpm)	50 Hz	3.64	4.95	6.47	10.11	14.56	17.08	19.81	---	---	
	60 Hz ³⁾	4.37	5.94	7.76	12.13	17.47	20.50	23.77	---	---	

表4: 规格1至规格4配柱塞泵和单向电机

电机规格 230V50Hz		HWC14至HCW44=一般1450rpm (50Hz) HWC12至HCW22=一般2800rpm (50Hz) 转速和电器参数见章节3.3															
基本型和规格	参数说明	流量型号, 排量, 工作压力															
		柱塞直径 (mm)															
		4	5	6	7	8	9	10	12	13	14	15	16				
HCW 14	流量型号 ²⁾ (3 cyl.)	0,2	0,31	0,44	0,61	0,87	1,5										
	几何排量 V_g (cm ³ /rev.)	0.15	0.24	0.34	0.46	0.60	0.76										
	最大压力 p_{max} (bar) ¹⁾	$C_B = 8 \mu F$	700	470	320	240	180	140									
		$C_B = 12 \mu F$	700	540	380	280	210	170									
	流量 Q_{Pu} (lpm)	0.21	0.32	0.46	0.63	0.82	1.04										
HCW 12	流量型号 ²⁾ (3 cyl.)	0,4	0,65	0,94	1,28	1,71	2,14										
	几何排量 V_g (cm ³ /rev.)	0.15	0.235	0.34	0.46	0.6	0.765										
	最大压力 p_{max} (bar) ¹⁾	$C_B = 12 \mu F$	530	340	235	170	135	105									
		$C_B = 16 \mu F$	660	420	300	215	165	130									
	流量 Q_{Pu} (lpm)	0.40	0.62	0.90	1.22	1.60	2.02										
HCW 24 ⁴⁾	流量型号 ²⁾ (3 cyl.)	0,27	0,42	0,64	0,81	1,1	1,35										
	几何排量 V_g (cm ³ /rev.)	0.19	0.29	0.42	0.58	0.75	0.95										
	最大压力 p_{max} (bar) ¹⁾	$C_B = 16 \mu F$	700	700	530	390	300	235									
		$C_B = 24 \mu F$	700	700	600	440	340	270									
	流量 Q_{Pu} (lpm)	0.25	0.39	0.56	0.76	1.00	1.26										
	流量型号 ²⁾ (5 cyl.)	0,46	0,7	1,08	1,39	1,77	2,27										
	几何排量 V_g (cm ³ /rev.)	0.31	0.49	0.71	0.96	1.26	1.59										
	最大压力 p_{max} (bar) ¹⁾	$C_B = 16 \mu F$	700	460	320	235	180	140									
	$C_B = 24 \mu F$	700	520	360	265	200	160										
	流量 Q_{Pu} (lpm)	0.43	0.67	0.96	1.31	1.71	2.17										
HCW 22 ⁴⁾	流量型号 ²⁾ (3 cyl.)	0,52	0,82	1,17	1,58	2,06	2,61										
	几何排量 V_g (cm ³ /rev.)	0.19	0.29	0.42	0.58	0.75	0.95										
	最大压力 p_{max} (bar) ¹⁾	$C_B = 16 \mu F$	700	530	370	270	210	160									
	流量 Q_{Pu} (lpm)	0.50	0.79	1.13	1.54	2.01	2.54										
	流量型号 ²⁾ (5 cyl.)	0,89	1,36	2,09	2,68	3,41	4,41										
	几何排量 V_g (cm ³ /rev.)	0.31	0.49	0.71	0.96	1.26	1.59										
	最大压力 p_{max} (bar) ¹⁾	$C_B = 16 \mu F$	500	315	220	160	120	95									
	流量 Q_{Pu} (lpm)	0.84	1.31	1.88	2.56	3.35	4.24										
HCW 34	流量型号 ²⁾ (3 cyl.)			0,9	1,25	1,5		2,5	3,6	4,3	5,1	5,6	6,5				
	几何排量 V_g (cm ³ /rev.)			0.64	0.88	1.15		1.79	2.58	3.03	3.51	4.03	4.58				
	最大压力 p_{max} (bar) ¹⁾	$C_B = 40 \mu F$			700	520	400		250	180	150	130	115	100			
	Delivery flow Q_{Pu} (lpm)				0.87	1.18	1.54		2.40	3.46	4.06	4.71	5.41	6.15			
HCW 44 ⁴⁾	流量型号 ²⁾ (3 cyl.)			0,9	1,25	1,5		2,5	3,6	4,3	5,1	5,6	6,5				
	几何排量 V_g (cm ³ /rev.)			0.64	0.88	1.15		1.79	2.58	3.03	3.51	4.03	4.58				
	最大压力 p_{max} (bar) ¹⁾	$C_B = 25 \mu F$			700	700	700		460	320	270	230	200	180			
	流量 Q_{Pu} (lpm)				0.87	1.18	1.54		2.40	3.46	4.06	4.71	5.41	6.15			
	流量型号 ²⁾ (6 cyl.)			1,8	2,45	3,2		5,0	7,2	8,6	9,9	11,5	13,1				
	几何排量 V_g (cm ³ /rev.)			1.29	1.75	2.29		3.58	5.16	6.05	7.02	8.06	9.17				
	最大压力 p_{max} (bar) ¹⁾	$C_B = 25 \mu F$			630	460	350		220	150	130	110	100	80			
	流量 Q_{Pu} (lpm)				1.73	2.36	3.08		4.81	6.92	8.13	9.42	10.82	12.31			

1) 当使用油温 Δv_B 不超过 50-60°C (3.2 章节), 表中所给出的最大压力对于冷的和适合的工作温度电机均有效. 如果使用的油温达 70-80°C, 最大压力可能会降低 10-15%.

2) 流量型号可粗略看作是在电压位 50Hz 时的流量输出. 但实际的输出流量有可能略低于此参数, 是由于在系统有负载的情况下, 电机转速略微有下降.

3) 标准电机电源为 230V50Hz, 不可使用 220V60Hz 的电源, 这样会造成系统参数下降 30...40%. 这是由于泵站的散热原因. (参见章节 3.3 "电压范围")

4) 以下规格无水平安装形式: HC 24. / (0, 46... 2, 27) 或 HC 22. / (0, 89... 4, 41) 五柱塞泵; HC 44 (48). / (1, 8... 13, 1) 和 HC 42 (46). / (3, 5... 26) 六柱塞泵

表5: 规格2至规格4配齿轮泵和三向电机

HC 24, HC 34, HC 44 and HC 48 = Nom. rev. rating 1450 min⁻¹ (50 Hz), 1750 min⁻¹ (60 Hz)
 HC 22, HC 32, HC 42 and HC 46 = Nom. rev. rating 2800 min⁻¹ (50 Hz), 3400 min⁻¹ (60 Hz)
 转速和电器参数见章节3. 3

基本型和规格	参数说明	流量型号, 排量, 工作压力											
		Z 0,5	Z 1,0	Z 1,8									
HC 24	流量型号 1)	Z 0,5	Z 1,0	Z 1,8									
	几何排量 V _g (cm ³ /rev.)	0.36	0.72	1.30									
	最大压力 _{max} (bar)	150	150	150									
	流量 Q _{pu} (lpm)	50 Hz	0.4	0.9	1.6								
	60 Hz	0.5	1.1	1.9									
HC 22	流量型号 1)	Z 0,5	Z 1,0	Z 1,8									
	几何排量 V _g (cm ³ /rev.)	0.36	0.72	1.30									
	最大压力 _{max} (bar)	150	150	150									
	流量 Q _{pu} (lpm)	50 Hz	0.9	1.9	3.4								
	60 Hz	1.1	2.2	4.0									
HC 34	流量型号 1)				Z 2,0	Z 2,7	Z 3,5	Z 4,5	Z 5,2	Z 6,9			
	几何排量 V _g (cm ³ /rev.)				1.4	1.9	2.4	3.1	3.6	4.8			
	最大压力 _{max} (bar)				170	170	170	170	170	140			
	流量 Q _{pu} (lpm)	50 Hz			1.8	2.4	3.0	3.9	4.6	6.1			
	60 Hz			2.1	2.9	3.6	4.7	5.5	7.3				
HC 32	流量型号 1)				Z 2,0	Z 2,7	Z 3,5	Z 4,5	Z 5,2	Z 6,9			
	几何排量 V _g (cm ³ /rev.)				1.4	1.9	2.4	3.1	3.6	4.8			
	最大压力 _{max} (bar)				170	170	170	140	115	85			
	流量 Q _{pu} (lpm)	50 Hz			3.6	4.9	6.2	7.9	9.2	12.3			
	60 Hz			4.3	5.8	7.4	9.5	11.1	14.8				
HC 44	流量型号 1)								Z 5,2	Z 6,9	Z 8,8	Z 9,8	Z 11,3
	几何排量 V _g (cm ³ /rev.)								3.6	4.8	6.1	7.0	7.9
	最大压力 _{max} (bar)								170	170	170	160	140
	流量 Q _{pu} (lpm)	50 Hz							4.6	6.1	7.7	8.8	10.0
	60 Hz							5.5	7.3	9.3	10.6	12.0	
HC 42	流量型号 1)								Z 5,2	Z 6,9	Z 8,8	Z 9,8	Z 11,3
	几何排量 V _g (cm ³ /rev.)								3.6	4.8	6.1	7.0	7.9
	最大压力 _{max} (bar)								170	160	120	100	90
	流量 Q _{pu} (lpm)	50 Hz							9.3	12.4	15.8	18.1	20.4
	60 Hz							11.2	14.9	18.9	21.7	24.5	
HC 48	流量型号 1)								Z 5,2	Z 6,9	Z 8,8	Z 9,8	Z 11,3
	几何排量 V _g (cm ³ /rev.)								3.6	4.8	6.1	7.0	7,9
	最大压力 _{max} (bar)								180	180	180	160	160
	流量 Q _{pu} (lpm)	50 Hz							4.6	6.1	7.7	8.8	10.0
	60 Hz							5.5	7.3	9.3	10.6	12.0	
HC 46	流量型号 1)								Z 5,2	Z 6,9	Z 8,8	Z 9,8	Z 11,3
	几何排量 V _g (cm ³ /rev.)								3.6	4.8	6.1	7.0	7.9
	最大压力 _{max} (bar)								180	180	180	150	120
	流量 Q _{pu} (lpm)	50 Hz							9.3	12.4	15.8	18.1	20.4
	60 Hz							11.2	14.9	18.9	21.7	24,5	

1) 流量型号可粗略看作是在电压位50Hz时的流量输出. 但实际的输出流量有可能略低于此参数, 是由于在系统有负载的情况下, 电机转速略微有下降.

表6: 规格2至规格4配齿轮泵和单向电机

电机规格		230V 50 Hz \pm 1)		HCW 24, HCW 34, HCW 44 = Nom. rev. rating 1450 min ⁻¹ (50 Hz), 1750 min ⁻¹ (60 Hz)		HCW 22 = Nom. rev. rating 2800 min ⁻¹ (50 Hz), 3400 min ⁻¹ (60 Hz)		转速和电器参数见章节3. 3		
基本型和规格	参数说明	流量型号, 几何排量, 工作压力, 流量								
HCW 24	流量型号 ²⁾	Z 0,5	Z 1,0	Z 1,8						
	几何排量 V_g (cm ³ /rev.)	0.36	0.72	1.30						
	最大压力 p_{max} (bar) $C_B = 16 \mu F$	150	150	150						
	流量 Q_{Pu} (lpm)	0.4	0.9	1.6						
HCW 22	流量型号 ²⁾	Z 0,5	Z 1,0	Z 1,8						
	几何排量 V_g (cm ³ /rev.)	0.36	0.72	1.3						
	最大压力 p_{max} (bar) $C_B = 16 \mu F$	150	150	110						
	流量 Q_{Pu} (lpm)	0.9	1.8	3.2						
HCW 34	流量型号 ²⁾				Z 2,0	Z 2,7	Z 3,5	Z 4,5	Z 5,2	Z 6,9
	几何排量 V_g (cm ³ /rev.)				1.4	1.9	2.4	3.1	3.6	4.8
	最大压力 p_{max} (bar) $C_B = 40 \mu F$				170	170	170	135	115	85
	流量 Q_{Pu} (lpm)				1.7	2.3	3.0	3.8	4.4	5.9
HCW 44	流量型号 ²⁾				Z 5,2	Z 6,9	Z 8,8	Z 9,8	Z 11,3	
	几何排量 V_g (cm ³ /rev.)				3.6	4.8	6.1	7.0	7.9	
	最大压力 p_{max} (bar) $C_B = 25 \mu F$				170	170	130	120	100	
	流量 Q_{Pu} (lpm)				4.5	5.9	7.5	8.7	9.8	

1) 标准电机电源为230V50Hz, 不可使用220V60Hz的电源, 这样会造成系统参数下降30...40%. 这是由于泵站的散热原因. (参见章节3. 3"电压范围")

2) 流量型号可粗略看作是在电压位50Hz时的流量输出. 但实际的输出流量有可能略低于此参数, 是由于在系统有负载的情况下, 电机转速略微有下降

2.2. 双泵回路

可实现如下泵组合:

径向柱塞泵(三柱塞)-齿轮泵(HC(W) 3...和HC(W) 4...可选)

径向柱塞泵(三柱塞)-径向柱塞泵(三柱塞)(仅HC(W) 4...可选)

因为两个泵回路总是同时排油, 所以必须确保只要某一个泵不需要提供压力油, 两个泵中的一个泵均能分别通过卸荷阀切换到卸荷工况。此卸荷阀可以是所要求的连接块的一个元件(见第5. 6节)也可以是换向阀组的一个元件。

HH...型和HZ...型主要用于单个执行机构的系统, 通过将其中某个泵切换到卸荷工况或切出卸荷工况使执行机构得到阶梯变化的受控速度。

HH...型主要用于两个独立的系统同时工作。

订货示例:

HC 46 HZ 3,0 / 8,8 - VV - A2 / 200

HC 44 HH 5,1 / 6,5 - C 30

双泵回路是由径向柱塞泵和径向柱塞泵或齿轮泵组合而成

P1和P3压力油口为同一泵端

泵组合: P1压力油口和P3压力油口

HC .. HZ ... / ...

HC .. HH ... / ...

径向柱塞泵-齿轮泵

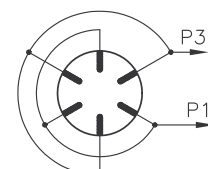
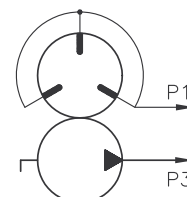
径向柱塞泵(H)

1X3柱塞+齿轮泵(Z)

径向柱塞泵-径向柱塞泵

径向柱塞泵(H)

2X3柱塞



订货示例:

HC 44 /HH 0,9 /6,5
HC 48 LT /HZ 1,25/9,8

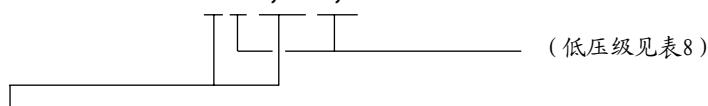


表7: 径向柱塞泵(双级泵中的高压级)
电机参数见表3和表4

H	径向柱塞泵型号	柱塞直径 (mm)										
		6	7	8	10	12	13	14	15	16		
HC 34	径向柱塞泵型号 (3 cyl.) ²⁾	0,9	1,25	1,5	2,5	3,6	4,3	5,1	5,6	6,5		
	几何排量 V_g (cm ³ /rev.)	0.64	0.88	1.15	1.79	2.58	3.03	3.51	4.03	4.58		
	最大压力 p_{max} ¹⁾ (bar)	700	700	610	390	270	230	200	170	150		
	流量 Q_{Pu} (lpm)	50 Hz		0.89	1.21	1.58	2.47	3.56	4.18	4.85	5.57	6.33
		60 Hz		1.07	1.45	1.90	2.97	4.28	5.02	5.82	6.68	7.60
HC 32	径向柱塞泵型号 (3 cyl.) ²⁾	1,75	2,44	3,0	4,9	7,1	8,5	10,2	11,1	12,9		
	几何排量 V_g (cm ³ /rev.)	0.64	0.88	1.15	1.79	2.58	3.03	3.51	4.03	4.58		
	最大压力 p_{max} ¹⁾ (bar)	700	510	400	250	175	150	130	110	95		
	流量 Q_{Pu} (lpm)	50 Hz		1.80	2.45	3.20	5.00	7.20	8.45	9.80	11.25	12.80
		60 Hz		2.16	2.94	3.84	6.00	8.64	10.14	11.76	13.50	15.36
HC 44	径向柱塞泵型号 (3 cyl.) ²⁾ 0,9	1,25	1,5	2,5	3,6	4,3	5,1	5,6	6,5			
	几何排量 V_g (cm ³ /rev.)	0.64	0.88	1.15	1.79	2.58	3.03	3.51	4.03	4.58		
	最大压力 p_{max} ¹⁾ (bar)	700	700	700	670	460	400	340	300	260		
	流量 Q_{Pu} (lpm)	50 Hz		0.89	1.21	1.58	2.47	3.56	4.18	4.85	5.57	6.33
		60 Hz		1.07	1.45	1.90	2.97	4.28	5.02	5.82	6.68	7.60
HC 42	径向柱塞泵型号 (3 cyl.) ²⁾	1,75	2,4	3,0	4,9	7,1	8,5	10,2	11,1	12,9		
	几何排量 V_g (cm ³ /rev.)	0.64	0.88	1.15	1.79	2.58	3.03	3.51	4.03	4.58		
	最大压力 p_{max} ¹⁾ (bar)	700	700	700	460	320	270	240	210	180		
	流量 Q_{Pu} (lpm)	50 Hz		1.81	2.47	3.22	5.04	7.25	8.51	9.87	11.33	12.89
		60 Hz		2.18	2.96	3.87	6.04	8.70	10.21	11.85	13.60	15.47
HC 48	径向柱塞泵型号 (3 cyl.) ²⁾	0,9	1,25	1,5	2,5	3,6	4,3	5,1	5,6	6,5		
	几何排量 V_g (cm ³ /rev.)	0.64	0.88	1.15	1.79	2.58	3.03	3.51	4.03	4.58		
	最大压力 p_{max} ¹⁾ (bar)	700	700	700	700	490	420	360	315	275		
	流量 Q_{Pu} (lpm)	50 Hz		0.89	1.21	1.58	2.47	3.56	4.18	4.85	5.57	6.33
		60 Hz		1.07	1.45	1.90	2.97	4.28	5.02	5.82	6.68	7.60
HC 46	径向柱塞泵型号 (3 cyl.) ²⁾	1,75	2,4	3,0	4,9	7,1	8,5	10,2	11,1	12,9		
	几何排量 V_g (cm ³ /rev.)	0.64	0.88	1.15	1.79	2.58	3.03	3.51	4.03	4.58		
	最大压力 p_{max} ¹⁾ (bar)	700	700	700	700	490	420	360	315	275		
	流量 Q_{Pu} (lpm)	50 Hz		1.8	2.5	3.3	5.1	7.4	8.7	10.1	11.6	13.1
		60 Hz		2.2	3.0	4.0	6.2	8.9	10.4	12.1	13.6	15.8
HCW 34	径向柱塞泵型号 (3 cyl.) ²⁾	0,9	1,25	1,5	2,5	3,6	4,3	5,1	5,6	6,5		
	几何排量 V_g (cm ³ /rev.)	0.64	0.88	1.15	1.79	2.58	3.03	3.51	4.03	4.58		
	最大压力 p_{max} (bar) ¹⁾ $C_B = 40 \mu F$	700	520	400	250	180	150	130	115	100		
	流量 Q_{Pu} (lpm)	0.87	1.18	1.54	2.40	3.46	4.06	4.71	5.41	6.15		
HCW 44	径向柱塞泵型号 (3 cyl.) ²⁾	0,9	1,25	1,5	2,5	3,6	4,3	5,1	5,6	6,5		
	几何排量 V_g (cm ³ /rev.)	0.64	0.88	1.15	1.79	2.58	3.03	3.51	4.03	4.58		
	最大压力 p_{max} (bar) ¹⁾ $C_B = 25 \mu F$	700	700	700	460	320	270	230	200	180		
	流量 Q_{Pu} (lpm)	0.87	1.18	1.54	2.40	3.46	4.06	4.71	5.41	6.15		

1) 当使用油温 Δv_B 不超过 50-60° C (3.2 章节), 表中所给出的最大压力对于冷的和适合的工作温度电机均有效. 如果使用的油温达 70-80° C, 最大压力可能会降低 10-15%. HCW 电源为 230V 50Hz.

2) 流量型号可粗略看作是在电压位 50Hz 时的流量输出. 但实际的输出流量有可能略低于此参数, 是由于在系统有负载的情况下, 电机转速略微有下降.

表8: 齿轮泵Z和柱塞泵H (双级泵低压级)

Z 齿轮泵型号(规格1)											
流量型号 几何排量 ²⁾ V_g (cm ³ /rev.)		2,0	2,7	3,5	4,5	5,2	6,9	8,8	9,8	11,3	
HC 34	最大压力 ¹⁾ (bar)	1.4	1.9	2.4	3.1	3.6	4.8	6.1	7.0	7.9	
	流量 Q_{Pu} (lpm)	50 Hz	1.8	2.4	3.1	3.9	4.6	6.1			
HC 32	最大压力 ¹⁾ (bar)	60 Hz	2.1	2.9	3.6	4.7	5.5	7.3			
	流量 Q_{Pu} (lpm)	50 Hz									
HC 44	最大压力 ¹⁾ (bar)					170	150	150	130	130	
	流量 Q_{Pu} (lpm)	50 Hz				4.5	6.1	7.7	8.8	10.0	
HC 42	最大压力 ¹⁾ (bar)	60 Hz				5.5	7.3	9.3	10.6	12.0	
	流量 Q_{Pu} (lpm)	50 Hz				170	150	120	100	90	
HC 48	最大压力 ¹⁾ (bar)	60 Hz				12.5	16.6	21			
	流量 Q_{Pu} (lpm)	50 Hz				210	180	180	160	160	
HC 46	最大压力 ¹⁾ (bar)	60 Hz				5.1	6.8	8.6	9.9	11.1	
	流量 Q_{Pu} (lpm)	50 Hz				6.2	8.3	10.5	12.1	13.7	
HCW 34	最大压力 ¹⁾ (bar)	60 Hz				170	170	150	130	115	
	流量 Q_{Pu} (lpm)	50 Hz				10.4	13.8	17.5	20.2	22.8	
HCW 44	最大压力 ¹⁾ (bar)	60 Hz				12.5	16.6	21			
	流量 Q_{Pu} (lpm)	50 Hz	170	170	170	130	110	80			
HCW 44	最大压力 ¹⁾ (bar)	60 Hz	1.7	2.3	3.0	3.8	4.4	5.9			
	流量 Q_{Pu} (lpm)	50 Hz									
HCW 44	最大压力 ¹⁾ (bar)	60 Hz					170	170	120	100	
	流量 Q_{Pu} (lpm)	50 Hz					4.5	5.9	7.5	8.7	
H 径向柱塞泵型号	柱塞直径 (mm)										
			6	7	8	10	12	13	14	15	16
HC 44	流量型号 (3 cyl.) ²⁾	0,9	1,25	1,5	2,5	3,6	4,3	5,1	5,6	6,5	
	几何排量 V_g (cm ³ /rev.)	0.64	0.88	1.15	1.79	2.58	3.03	3.51	4.03	4.58	
	最大压力 ¹⁾ (bar)	700	700	700	670	460	400	340	300	260	
		50 Hz	0.89	1.21	1.58	2.47	3.56	4.18	4.85	5.57	6.33
HC 42		60 Hz	1.07	1.45	1.90	2.97	4.28	5.02	5.82	6.68	
	流量型号 (3 cyl.) ²⁾	1,75	2,4	3,0	4,9	7,1	8,5	10,2	11,1	12,9	
	几何排量 V_g (cm ³ /rev.)	0.64	0.88	1.15	1.79	2.58	3.03	3.51	4.03	4.58	
	最大压力 ¹⁾ (bar)	700	700	700	460	320	270	240	210	180	
HC 48		50 Hz	1.81	2.47	3.22	5.04	7.25	8.51	9.87	11.33	
		60 Hz	2.18	2.96	3.87	6.04	8.70	10.21	11.85	13.60	
	流量型号 (3 cyl.) ²⁾	0,9	1,25	1,5	2,5	3,6	4,3	5,1	5,6	6,5	
	几何排量 V_g (cm ³ /rev.)	0.64	0.88	1.15	1.79	2.58	3.03	3.51	4.03	4.58	
HC 46	最大压力 ¹⁾ (bar)	700	700	700	700	490	420	360	315	275	
		50 Hz	0.89	1.21	1.58	2.47	3.56	4.18	4.85	5.57	
		60 Hz	1.07	1.45	1.90	2.97	4.28	5.02	5.82	6.68	
	流量型号 (3 cyl.) ²⁾	1,75	2,4	3,0	4,9	7,1	8,5	10,2	11,1	12,9	
HCW 44	几何排量 V_g (cm ³ /rev.)	0.64	0.88	1.15	1.79	2.58	3.03	3.51	4.03	4.58	
	最大压力 ¹⁾ (bar)	700	700	700	700	490	420	360	315	275	
		50 Hz	1.8	2.5	3.3	5.1	7.4	8.7	10.1	11.6	
		60 Hz	2.2	3.0	4.0	6.2	8.9	10.4	12.1	13.6	
HCW 44	流量型号 (3 cyl.) ²⁾	0,9	1,25	1,5	2,5	3,6	4,3	5,1	5,6	6,5	
	几何排量 V_g (cm ³ /rev.)	0.64	0.88	1.15	1.79	2.58	3.03	3.51	4.03	4.58	
	最大压力 ¹⁾ (bar)	700	700	700	460	320	270	230	200	180	
HCW 44	流量 Q_{Pu} (lpm)	60 Hz	0.87	1.18	1.54	2.40	3.46	4.06	4.71	5.41	
		50 Hz									

注脚¹⁾和²⁾ 见页8

3. 其它特性数据

3.1. 概述

名称	定量泵		
结构	阀控径向柱塞泵或端面组合齿轮泵		
转向	径向柱塞泵-任意 齿轮泵, 双级泵-逆时针 (检查转向只能通过检查出口流量, 如果出口无流量转向不对, 则可在接线柱上将三相线的其中两根线互换)		
安装位置	(HC) 须垂直安装, 或 (HC...L) 须水平安装, 应考虑充油量的较大影响, 见章节 3.2		
固定	在底面有 4 个孔, 在顶部有 2 个, 见尺寸图		
质量(重量) (不充油)	HC (W) 1.. 约. 6.3 kg	HC (W) 2../Z.. 约. 10.4 kg	连接阀块的质量见相关样本
	HC (W) 2.. 约. 10.1 kg	HC (W) 3../Z.. 约. 17.5 kg	
	HC (W) 3.. 约. 17.2 kg	HC (W) 4../Z.. 约. 24 kg	
	HC (W) 4.. 约. 23 kg		
管道连接	取决于连接块, 请见第 5.6 节 泵主体: 连接板孔尺寸见章节 4		

3.2. 液压技术参数

压力范围	排油侧 (出口 P...) 和泵的结构及输出流量有关, 请见章节 2.1 和 2.2. 吸油口 (壳体内压力): 无压力		
启始控制压力	使用三向电机的泵站, 启始控制压力为 P _{max} 使用单向电机的泵站, 启始控制压力应大大低于额定压力. 从理论上讲, 控制电压会有 0.5s 至 1s 的延时, 这样需要无压启动.		
工作液体	符合 DIN 51514 的 1 至 3 节的液压油: 符合 ISO VG10 至 68 和 DIN 51519 标准 粘度范围:		
	启始黏度	HC(W) 1.. HC(W) 2..	HC(W) 3.. HC(W) 4..
	min. 约 . (mm ² /s)	4	4
	max. 约 . (mm ² /s)	800	1500
	优化 (mm ² /s)	10... 500	
	生物可降解的 HEES (合成脂) 型压力流体在工作温度高达 +70°C 时也可适用。对电气有害: 任何含水的工作液体不能用 (会引起短路)。		
温度	环境温度: -40°C 至 +80°C. 流体: -25°C 至 +80°C; 请注意粘度范围! 起动温度: 可低至 -40°C (注意起动时粘度!), 只要起动以后的工作温度不低于 20K。 生物可降解的工作液体: 请看制造厂家的数据, 但考虑到密封材料的相容性, 温度不得高于 +70°C。		

容积和可利用容积

对于柱塞泵, 双级泵 柱塞泵-柱塞泵

类型	HC(W) 1..	HC(W) 1L..	HC(W) 2..	HC(W) 2L..	HC(W) 3..	HC(W) 3L..	HC(W) 4..	HC(W) 4L..
充油容积 (l)	1.16	0.95	2.5	2.3	5.0	4.95	12	11
有效容积 (l)	0.50	0.50	1.5	1.1	3.5	3.80	8	7.8

齿轮泵, 双级泵 柱塞泵-齿轮泵

类型	HC(W) 2.. (L)/Z..	HC 3.. (L)/Z..	HCW 34 (L)/Z..	HC(W) 4..
充油容积 (l)	2.3	5.0	4.9	10.8
有效容积 (l)	1.1	3.5	2.8	7.8

3.3. 电器参数

此参数是适用于柱塞泵, 齿轮泵和双级泵。
驱动电机和泵站为一体设计, 见章节 1 的描述。

接线 向通过 3+地线 1.5mm² 接线柱见章节 5.1

电缆 PG11 电缆, 符合 DIN 46320, 客户提供

保护等级 IP54 符合 DIN VDE 0470/EN 60529/IEC 529, 将液压泵站示为纯电器件

安全等级 DIN VDE 0100 安全等级 1

Insulation

Lay-out acc. to DIN VDE 0110

- up to 500V AC for 4 or 3 leads mains supply L1-L2-L3-N (3-phase mains) with the star point connected to ground
- up to 300V AC for 4 or 3 leads mains supply L1-L2-L3 (3-phase mains) with the star point not connected to ground (e.g. foreign markets)
- up to 300V AC for 1-phase + ground L-N mains supply

泵站类型	电机电压	电源频率	输出功率	转速	电流	启动电流比	功率因素	防护等级
	U_N (V)	f (Hz)	P_N (kW)	(转/分)	I_N (A)	I_A / I_N	cos ϕ	
HC 14	400/230 $\Upsilon\Delta$	50	0.18	1380	0.60 / 1.05	2.9	0.69	B
	460/265 $\Upsilon\Delta$	60	0.21	1650	0.55 / 0.95	3	0.72	
	500 Υ ⁴⁾	50	0.18	1370	0.54	2.7	0.7	
HC 12	400/230 $\Upsilon\Delta$	50	0.25	2860	0.65 / 1.15	4	0.78	B
	460/265 $\Upsilon\Delta$	60	0.3	3420	0.6 / 1.04	4	0.8	
	500 Υ ⁴⁾	50	0.25	2840	0.54	4	0.8	
HCW 14	230 \perp	50	0.18 ⁵⁾	1390	1.8	2.8	0.86	B
HCW 12	230 \perp	50	0.25 ⁵⁾	2700	2.2	3.2	0.95	
HC 24	400/230 $\Upsilon\Delta$	50	0.55	1390	1.6 / 2.8	4.4	0.85	B
	460/265 $\Upsilon\Delta$	60	0.66	1670	1.5 / 2.5	5	0.85	
	500 Υ ⁴⁾	50	0.55	1410	0.84	4	0.85	
HC 22	400/230 $\Upsilon\Delta$	50	0.75	2680	1.75 / 3.0	5.7	0.83	B
	460/265 $\Upsilon\Delta$	60	0.9	3216	1.65 / 2.95	6	0.85	
	500 Υ ⁴⁾	50	0.75	2700	1.4	5	0.84	
HCW 24	230 \perp	50	0.37	1350	3.0	3	0.95	F
HCW 22	230 \perp	50	0.55	2720	4.1	3.5	0.96	
HC 34(400/230 $\Upsilon\Delta$	50	1.1	1410	2.7 / 4.7	5.3	0.81	F
	460/265 $\Upsilon\Delta$	60	1.3	1690	2.8 / 4.8	5	0.83	B
	500 Υ ⁴⁾	50	1.1	1410	2.2	5.3	0.81	
HC 32	400/230 $\Upsilon\Delta$	50	1.5	2850	3.3 / 5.7	6.3	0.85	F
	460/265 $\Upsilon\Delta$	60	1.8	3430	3.4 / 5.9	5.8	0.88	B
	500 Υ	50	1.5	2850	2.7	6.3	0.85	
HCW 34	230 \perp	50	0.75 ⁵⁾	1370	5.5	2.4	0.93	F
HC 44	400/230 $\Upsilon\Delta$	50	2.2	1405	4.8 / 8.3	4.8	0.85	B
	460/265 $\Upsilon\Delta$	60	2.6	1725	4.9 / 8.5	4.9	0.87	
HC 42	400/230 $\Upsilon\Delta$	50	2.2	2870	4.5 / 7.8	4.5	0.88	B
	460/265 $\Upsilon\Delta$	60	2.6	3444	4.5 / 7.8	4.5	0.89	
HC 48	400/230 $\Upsilon\Delta$	50	3	1410	6.6 / 11.5	6.6	0.84	B
	460/265 $\Upsilon\Delta$	60	3.6	1730	6.6 / 11.5	6.6	0.86	
HC 46	400/230 $\Upsilon\Delta$	50	3	2880	6.2 / 10.5	6.2	0.87	B
	460/265 $\Upsilon\Delta$	60	3.6	3456	6.2 / 10.8	6.2	0.88	
HCW 44	230 \perp	50	1.5	1375	10.1	3.3	0.94	B
	110 \perp	60	1.5	1650	21	3.3	0.94	

电压范围

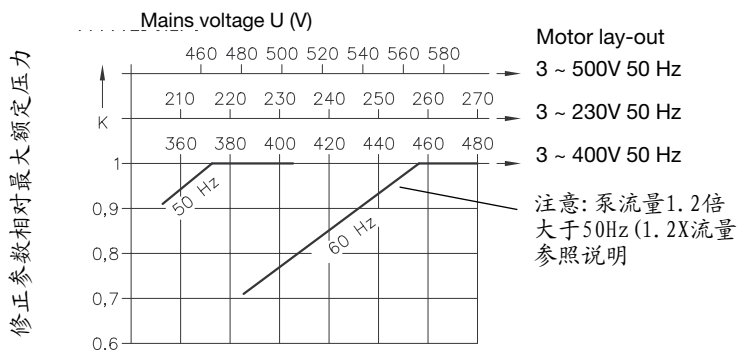
低于额定电压可以工作, 但需参见"功率限制"

一般电压

电源电压允许误差

标准	50 Hz		60 Hz	
	范围	误差	范围	误差
3 ~ 400V 50 Hz	3 ~ 400V	$\pm 10\%$	3 ~ 400V	$\pm 5\%$
3 ~ 230V 50 Hz	3 ~ 230V	$\pm 10\%$	3 ~ 230V	$\pm 5\%$
3 ~ 500V 50 Hz	3 ~ 500V	$\pm 10\%$	3 ~ 500V	$\pm 5\%$
1 ~ 230V 50 Hz	1 ~ 230V	$\pm 10\%$	---	---
1 ~ 110V 60 Hz	1 ~ 110V	---	1 ~ 110V	$\pm 5\%$
特殊电压	3 ~ 200V 50/60 Hz ²⁾	$\pm 10\%$	3 ~ 200V 50/60 Hz ²⁾	$\pm 10\%$
	1 ~ 100V 50/60 Hz ²⁾	$\pm 10\%$	1 ~ 100V 50/60 Hz ²⁾	$\pm 10\%$
	1 ~ 220V 60 Hz ³⁾	$\pm 10\%$	1 ~ 220V 60 Hz ³⁾	$\pm 10\%$

如果使用地区的供电不足, 须确定最低要求达到的电压修正系数



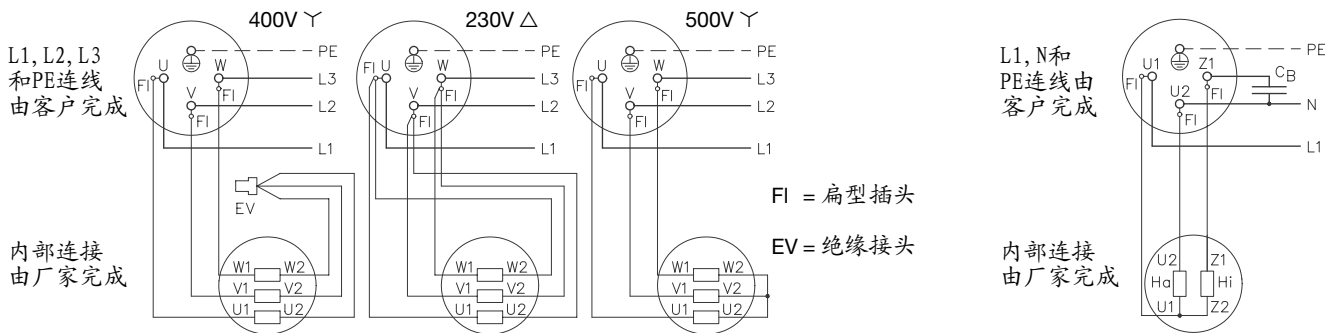
- 1) 根据电缆厂规定最大负载500V+15%
- 2) 特殊电压: 专为日本设计, 也许可用于其他地区; 如3-220V60Hz, 最大允许电压. (此规格额定压力下降5%..10%)

- 3) 特别电压; 电流可提供: HCW14 (12), HCW22, HCW34, 其他规格须垂询.
- 4) 焊接固定
- 5) 一般工况S3-40%

接线柱

三向电机规格

单向电机230V50Hz 1)



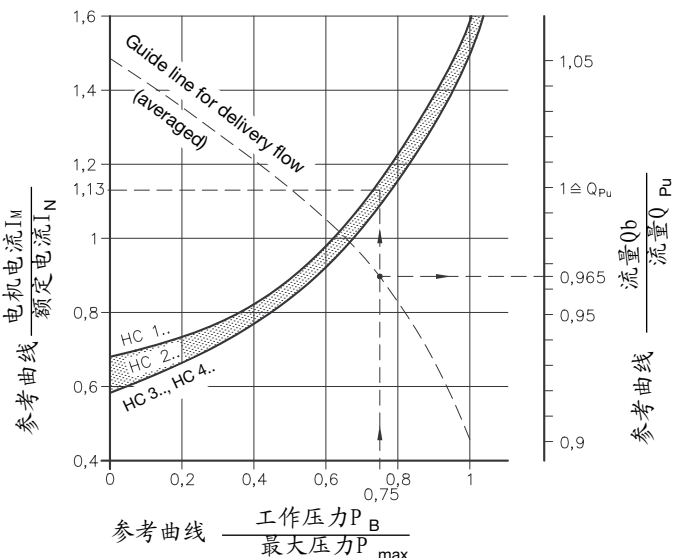
$I_M - P_B$ - 工作特性曲线

由于液压泵站主要用于S3间歇工作制. 在短时间内电机负荷可以超过额定值, 在最大工作压力 ($P_B = P_{max}$) 下的耗电量为140%至160%的 I_N .

HC1.. 至HC4.. 三向电机规格

例如: HC 24/1. 1

$P_B = 300 \text{ bar}$ 工作压力 (安全阀设定压力)



一般参数见章节2. 2和2. 3:

$p_{max} = 400 \text{ bar}$
 $Q_{Pu} = 1.06 \text{ lpm}$
 $I_N = 1.6/2.8 \text{ A with } 400/230V \text{ } 50 \text{ Hz}$

结果: $\frac{P_B}{P_{max}} = \frac{300}{400} = 0.75$

计算得出
 $I_M/I_N = 1.13$ 或电机消耗电流

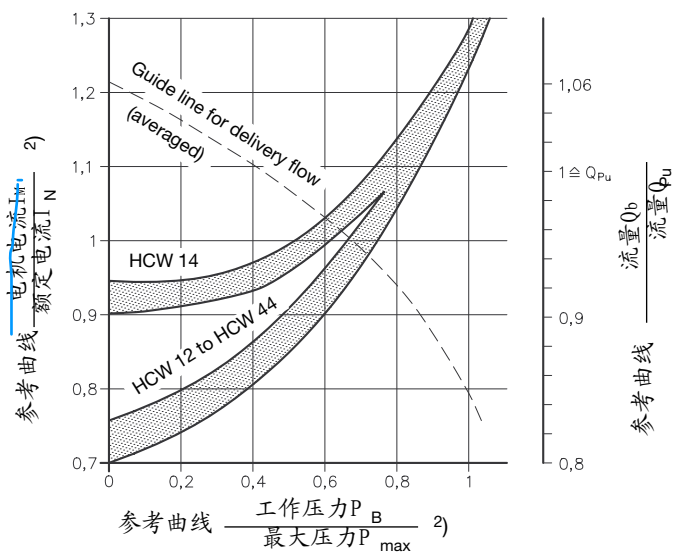
$I_M = 1.13 \times 1.6 \approx 1.8 \text{ A}$

大约流量
 $Q_B/Q_{Pu} = 0.965$ of $Q_B = 0.965 \cdot 1.06 \approx 1 \text{ lpm}$

基准电流 I_{ref}

基准电流 I_{ref} 与额定电流 I_N 不同 (参见章节3. 3), 决定于连接电容 C_B .

HCW1.. 至HCW4.. 单向电机规格



型号	I_N	C_B	I_{ref}	型号	I_N	C_B	I_{ref}
HCW 14	1.8	(6)	2.1	HCW 22	4.1	(12)	4.4
		8	2.5			16	6
		12	2.2			40	10.1
HCW 12	2.2	(6)	2.2	HCW 34	5.5	(25)	6
		12	2.6			40	10.1
HCW 24	3.0	(12)	3.3	HCW 44	10.1	100	10.1
		16	4.6				
		24					

电压范围	型号	$P_B/P_{max} = 0$ (unloaded)	$P_B/P_{max} = 1$ (max. load)
电压范围	HCW 14	480 ... 490V	410 ... 420V
	HCW 24	480 ... 490V	410 ... 420V
	HCW 12	390 ... 400V	330 ... 340V
	HCW 22	440 ... 450V	370 ... 380V
	HCW 34	425 ... 430V	360 ... 370V
	HCW 44	430 ... 440V	360 ... 370V

1) 所需电容须由客户自行安装, Wax纸电容连接于U2和Z1之间无压启动.

2) 所示曲线不同得是, 由于下列型号泵站得电机在最大工作压力 ($P_{max}=700\text{bar}$) 时有较高的功率, 得出一个较小得电流比

$\frac{I_M}{I_N}$ or $\left(\frac{I_M}{I_{ref}} \right)$

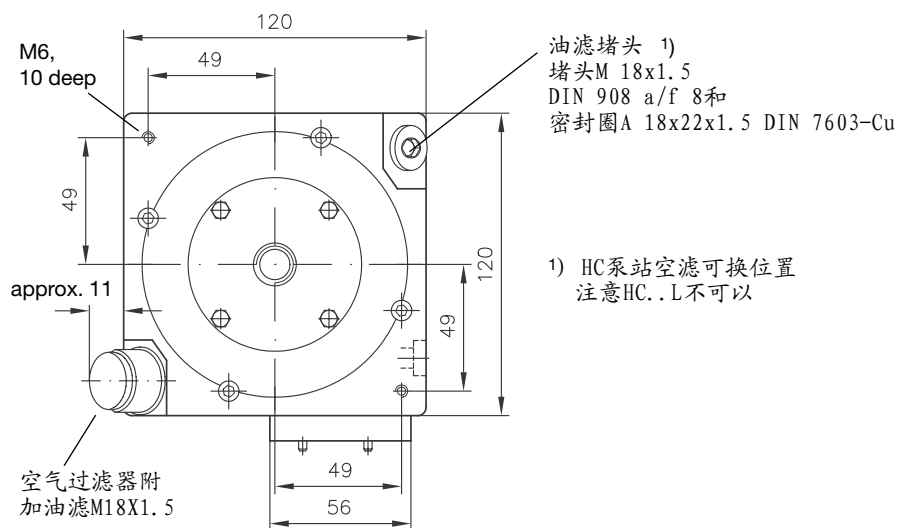
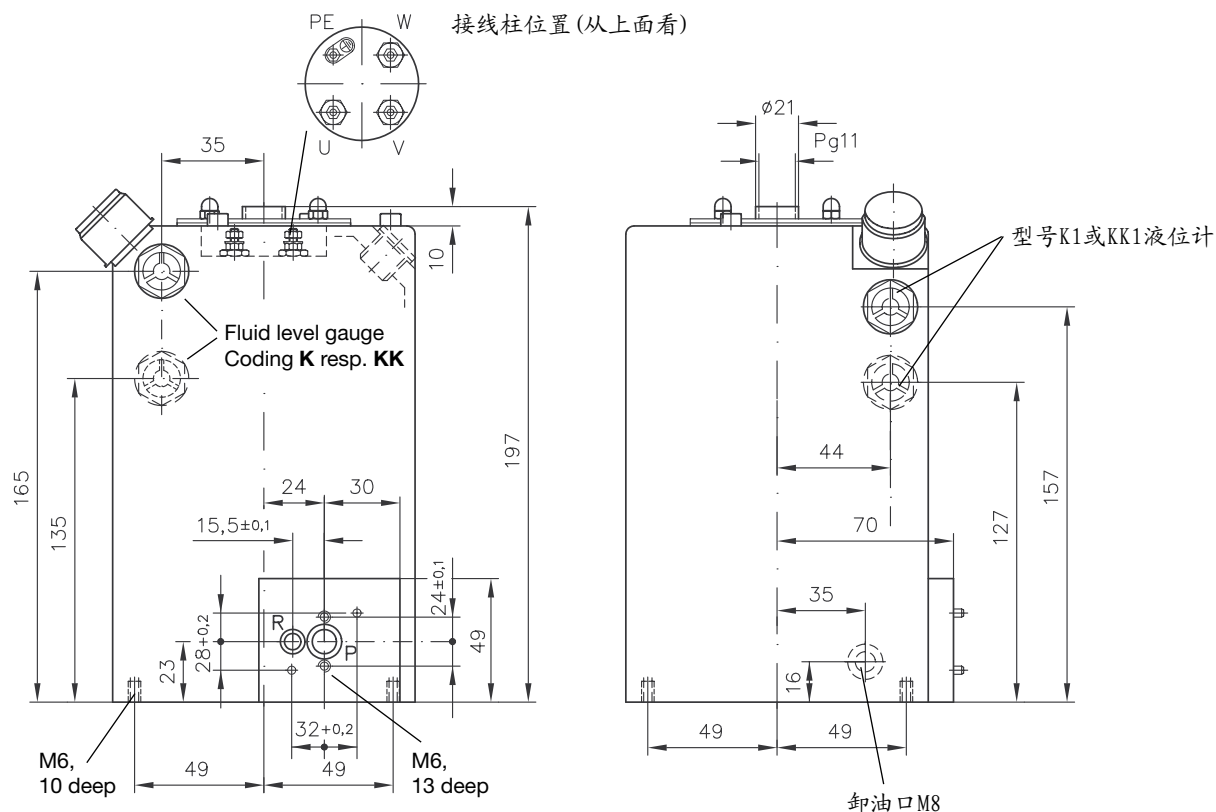
型号	$\frac{I_M}{I_N}$ $\left(\frac{I_M}{I_{ref}} \right)$
HC 24/0.27	approx. 0.9
HC 24/0.42	approx. 1.0
HC 22/0.52	approx. 1.1
HCW 24/0.27	approx. 0.85
with $C_B = 16 \mu\text{F}$ ($C_B = 24 \mu\text{F}$ not required)	
HC 42..	approx. 2.1
HC 46..	approx. 2.5

4. 产品尺寸

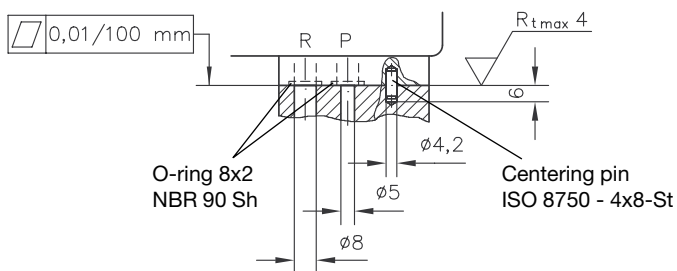
所有尺寸均以mm计, 保留修改权!

4.1. 基泵

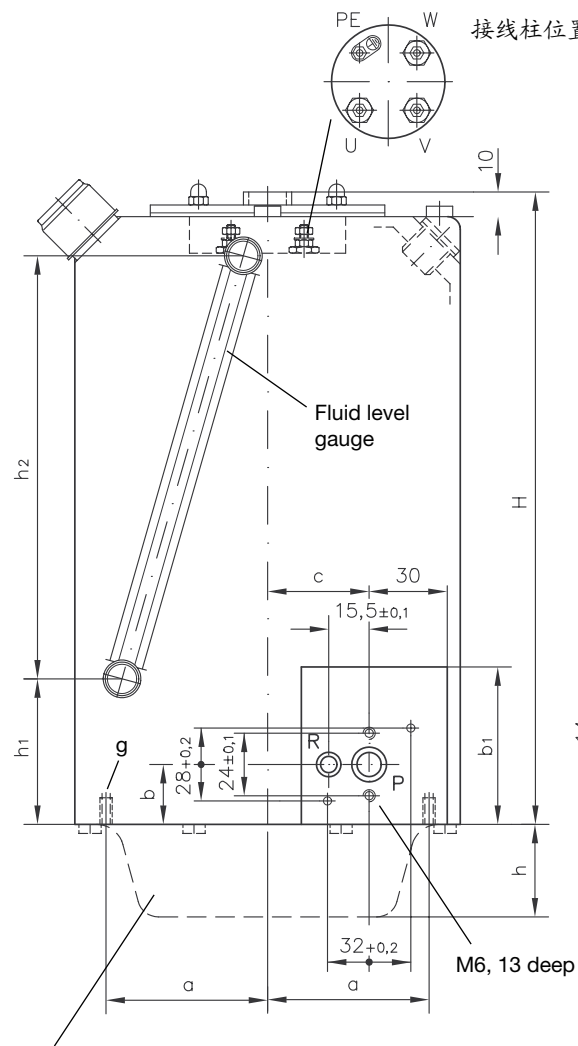
Type HC(W) 14 and HC(W) 12



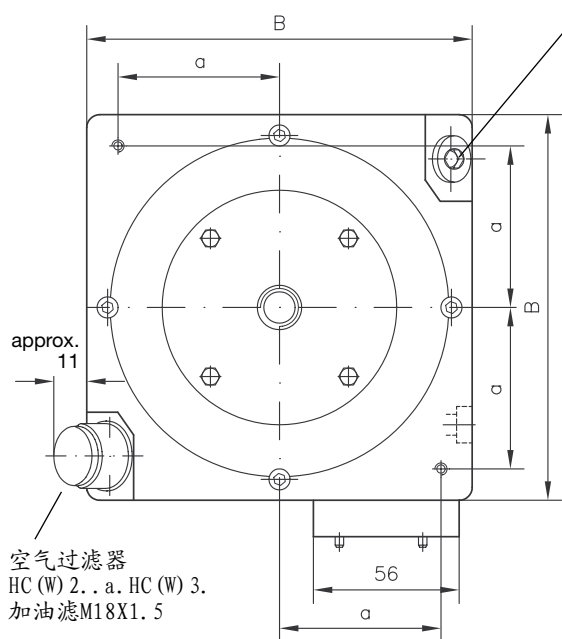
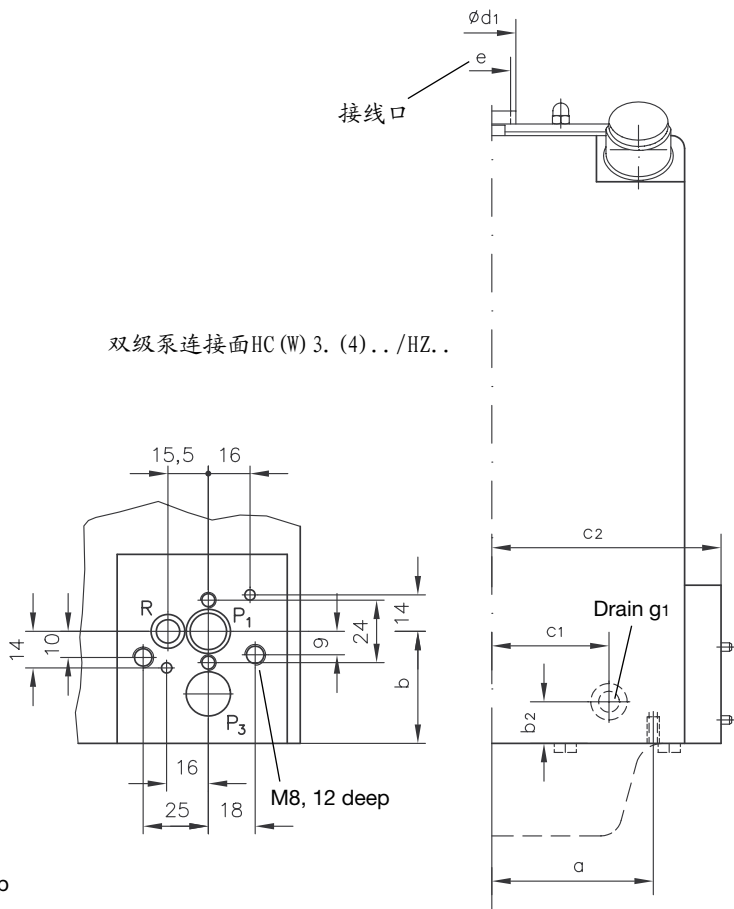
1) HC泵站空滤可换位置
注意HC..L不可以



型号HC(W) 2.. to HC(W) 4..



齿轮泵站下沉地面
(火车 (HC(W) 2../Z和HC(W) 3../Z..) 或双级泵HC(W) 3../HZ.. 和HC(W) 4../HZ..)



空气过滤器HC(W) 4...
附加油滤G3/4

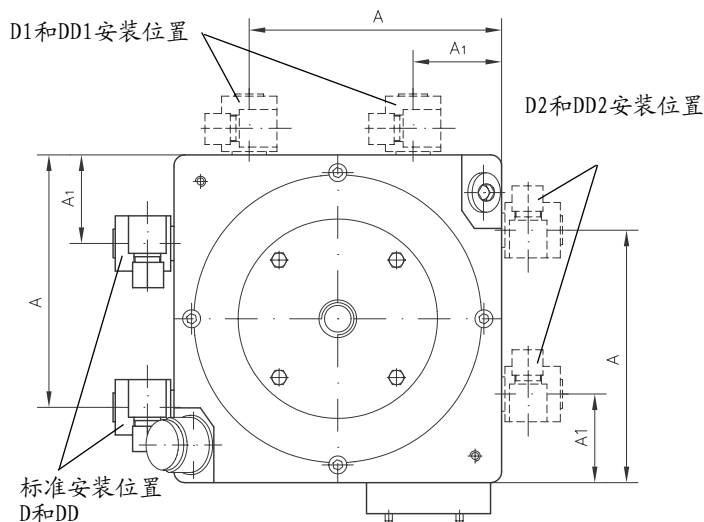
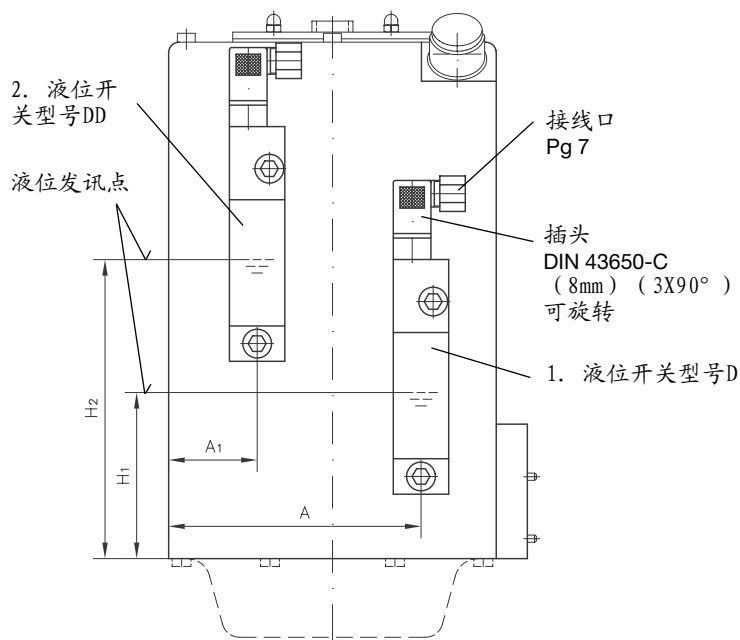
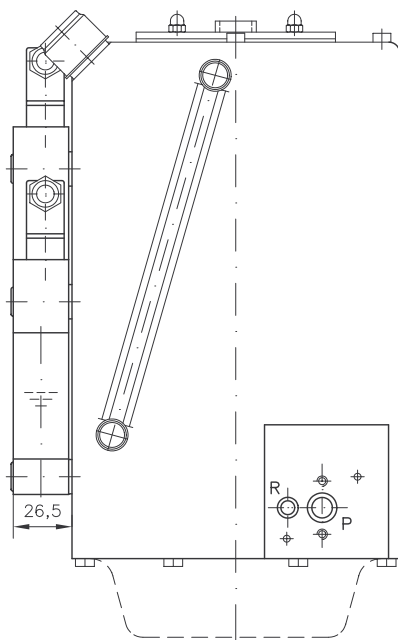
1) HC泵站空滤可换位置
注意HC..L不可以

型号	H	B	a	b	b ₁	b ₂	d ₁	e
HC(W) 2..	243	148	62	23	49	16	21	M 16x1.5
HC(W) 3../Z..	300	184	78	30	59	17	21	M 16x1.5
HC(W) 3../HZ..	300	230	78	51	70	17	21	M 16x1.5
HC(W) 4..	372	230	100	51	82	17	23	M 20x1.5

型号	c	c ₁	c ₂	g	g ₁	h	h ₁	h ₂
HC(W) 2..	39	45	85	M6, 10 deep	M8	---	44.5	173.5
HC(W) 2../Z..	39	45	85	M6, 10 deep	M8	32.5	44.5	173.5
HC(W) 3..	52	60	102	M8, 12 deep	G 1/4	---	88	213
HC(W) 3../Z... HC(W) 3../HZ..	52	60	102	M8, 12 deep	G 1/4	ca. 68	88	213
HC(W) 4..	65	80	124	M8, 12 deep	G 1/4	--	102	249
HC(W) 4../HZ..	65	80	124	M8, 12 deep	G 1/4	45	102	249

4.2. 附加元件

液位开关 (型号D)



型号	A	A1	H1	H2
HC(W) 1..	95	25	56	96
HC(W) 2..	114	40	75	135
HC(W) 3..	132	40	86	146
HC(W) 4..	155	40	108	188

其他尺寸见页13和14!

技术参数:

液位计由PA制造

液位计材料为: NBR

功能-当液位下降至设定点发讯开

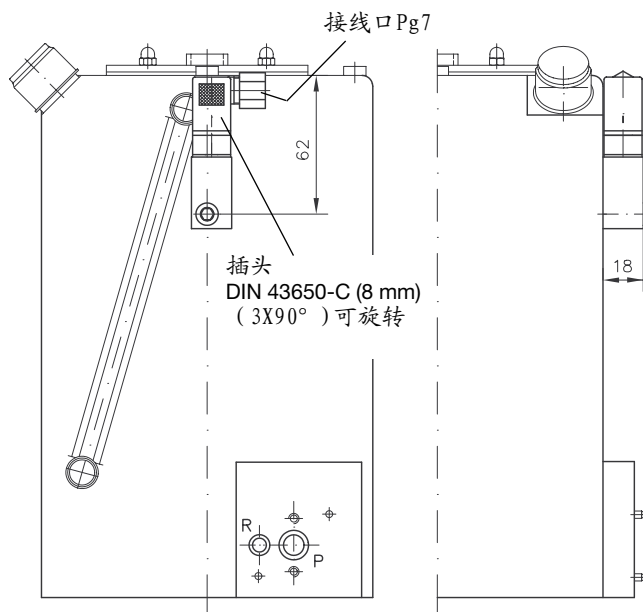
最大开关电压230VDC/AC0.5A30VA

最大允许温度90° C

液位计订货单独型号7912 100



温度开关 (型号T)



技术参数:

微型温控双金属开关

T10V 80°C +- 5K U112 P102 L510 - NC-contact

AC: 250V 50/60Hz 3,5A; DC: 42V 1A

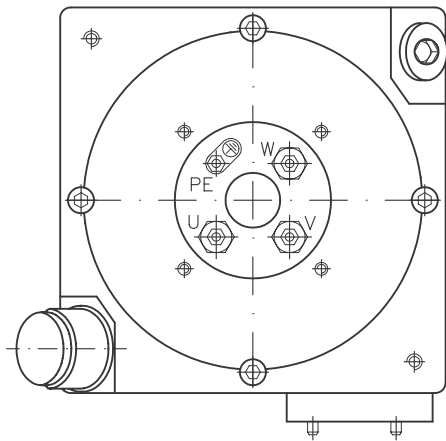
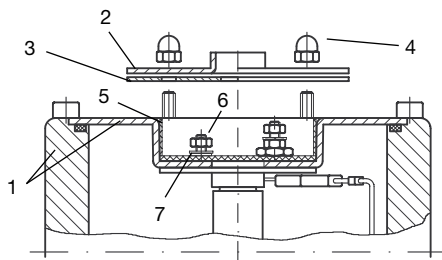
温度开关订货单独型号7912 000



5. 附录

5.1. 电器接口

HC三向电源规格



对于Y型400V或Δ型230V3向电，在工厂已接好，位置在盖板下面。参见章节3.3的连接介绍，有关Y型和Δ型的转换是可能的须见样本B7900。

工业标准电缆(3+地线)用于电源连接. 电缆截面积最小1.5mm²

- ① 将4-2-3号元件从盖板上拆下
- ② 分别在接线柱上连接U, V, W和PE端

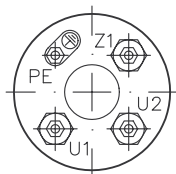
用PG11 (HC (W) 1 (2, 3)..) 或M20X1.5 (HC (W) 4..) 接线柱连接地线, 由客户完成。

注意: 一定要保证绝缘片始终安装于此处须测试地线安装牢固 (DIN VDE 0100)!

- ③ 将4-2-3号元件装回

规格	HC(W) 1(2, 3)..	HC(W) 4..
1 泵站盖板	7900 203/1	7900 403
2 接线盖板	7900 205	7900 405
3 密封	7900 206	7900 406
4 螺钉帽	DIN 934-M5-8-A2K	DIN 934-M5-8-A2K
5 绝缘片	7900 210	7900 410
6 接线螺母	DIN 1587-M4-8-A2K	DIN 1587-M4-8-A2K
7 垫片	ISO 7089/7090-4.3-140HV-A2K	ISO 7089/7090-4.3-140HV-A2K

HCW单向电源规格



接线柱U1, U2, Z1和PE的连接方法和三向电相同参见上面的步骤. 电机在内部已连接好, 参见章节3.3. 其他变换既无必要也不可能。

5.2. 惯性运行

如果泵站直接和油缸连接, 例如典型的夹紧油路(连接块B), 当系统压力达到压力继电器的调定压力, 换向阀截止, 此时由于泵和电机的惯性运转还会产生一定的升压, 升压的大小决定于设定压力, 执行元件的规格和泵的排量. 如果系统不希望产生升压就需要将溢流阀和压力继电器的设定压力调节相符. 这样压力继电器断电后的输出流量可经过溢流阀溢流。

设定按如下步骤进行:

1. 将溢流阀完全打开
2. 将压力继电器调节到最高设定值(调节螺钉右旋到停止位置)
3. 接通泵站(在接通执行元件和压力表后), 根据压力表显示将溢流阀调节到所需的工作压力。
4. 将压力继电器回旋到设定压力时泵站断电。(参见章节3)
5. 锁紧溢流阀和压力继电器。

由于惯性运转造成的升压也可通过安装蓄能器或附加容器来避免. 如果泵站满负荷工作, 溢流阀设定压力接近最大额定压力参见章节2.1和2.2, 惯性运转不会有影响, 因为断电后泵会马上停止。

5.3. 温升

HC泵站所期望的恒定温度主要取决于工况条件. 不可能列出适用于所有工况条件的简单表格. 因此, 以下关于预期的恒定超温或相对允许连续接通时间的规定也只能是简单的适用于无特殊附加节流的回路(对于溢流阀或压力阀, 流量阀和节流阀的启动节拍). 如果存在这种附加的节流和/或相对持续通电的工作时间超过约30%工作循环时, 则应在加载和接通条件下进行温升试验并注意油温的变化. 如果附加的节流损耗可以用百分率估算, 则可将算出的超温 Δv_B 与一个相应的系数相乘, 参见示例最后的曲线图, 然后确定所期望的温度.

但一般情况下, 相对通电时间在10-15%以下, 就不用再演算预见恒定温升. 如果计算的比较压力 P_m 平均值由于间歇长而变得很低, 这也是符合实际情况的.

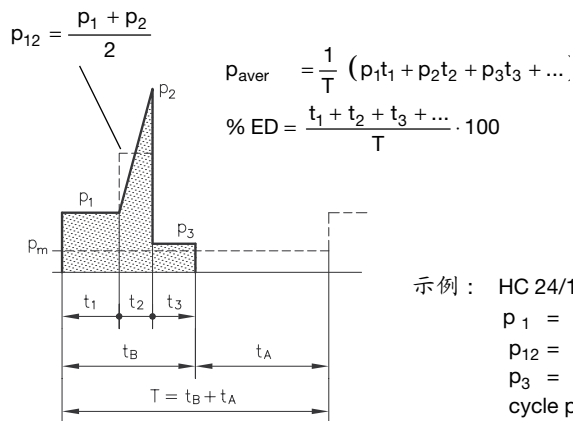
$$\vartheta_{fluid B} \approx \Delta\vartheta_B + \vartheta_U$$

$$\%ED = \frac{t_B}{t_B + t_A} \cdot 100$$

$\vartheta_{fluid B}$ (°C) = 注油的恒定温度(最高约80° C)
 $\Delta\vartheta_B$ (K) = 根据负载不同的温升, 参见粗算
 ϑ_U (°C) = 液压泵站的环境温度

P_{aver} (bar) = 每工作循环(T=t_B+t_A) t_A的平均计算压力(仅根据负载情况)

t_B (s) = 每个工作循环加载时间
 t_A (s) = 每个工作循环空载时间
 $t_{1,2,3..}$ (s) = 在加载时间里压力P_{1, 2, 3..} 的时间
 $P_{1,2,3..}$ (bar) = 在加载时间里t_{1, 2, 3..} 的压力
 $\% ED$ (-) = 每个工作循环的相对加载时间



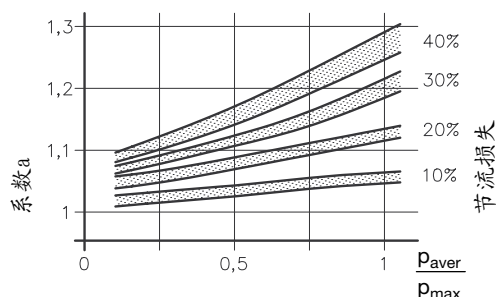
示例: HC 24/1.1 ($p_{max} = 400$ bar)
 $p_1 = 80$ bar $t_1 = 5$ s
 $p_{12} = 80 \rightarrow 350$ bar $t_2 = 2$ s
 $p_3 = 40$ bar $t_3 = 3$ s
 cycle period $T = 30$ s

计算

$$P_{aver} = \frac{1}{30} \left(80 \cdot 5 + \frac{80 + 350}{2} \cdot 2 + 40 \cdot 3 \right) \approx 31 \text{ bar (only averaged figure)}$$

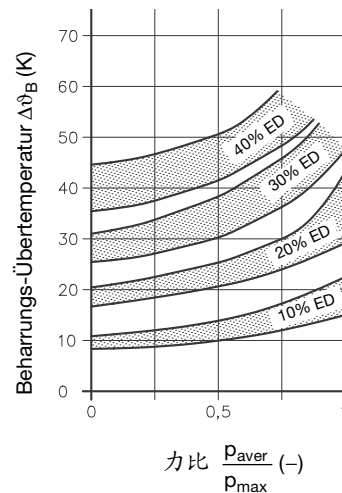
$$\frac{P_{aver}}{P_{max}} \approx 0,1$$

$$\% ED = \frac{5 + 2 + 3}{30} \cdot 100 = 33\%$$

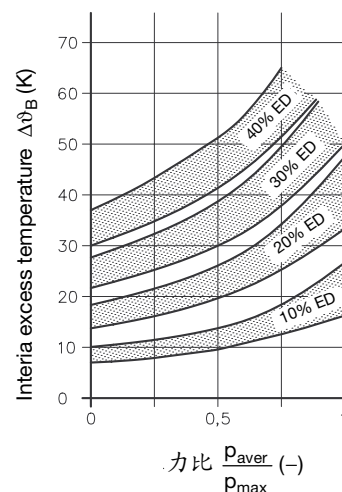


从以上曲线可得出恒定温升在 $\Delta v_B \approx 30 \dots 35$ K范围内. 附加节流损失可能由于经常或有时连接节流阀, 减压阀, 调压阀或流量阀而产生的. 如果x%的节流损失(可估算, 标准值约为20%-30%)时可得出带有系数a ($\Delta v_B = a \Delta v_B$) 的额外温升. 由此可得环境温度25° C和30%的节流损失 ($a \approx 1.05$) 时, 恒定温度 $\vartheta_{fluid B} \approx ((30 \dots 35) \times 1.05) + 25 \approx 56 \dots 62$ (° C)

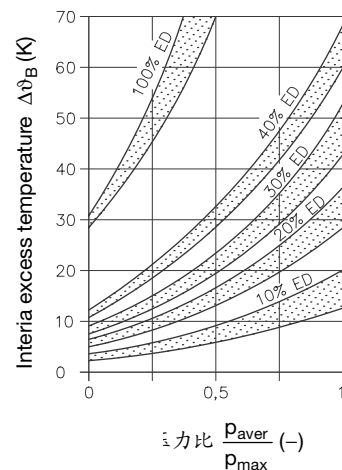
HC 14 to HC 34
 HC(W) 2../Z.. and HC(W) 34/Z..



HC 12 to HC 32



HC 44 to HC 46



5.4. 运行噪声

采用声压强度范围来估计运行噪声。在测量时，它们近似地划定了公认的噪声传播范围。较小流量泵噪声较低，大流量泵则噪声较高。双回路泵噪声和单连泵相似，只要它们的总流量相近。

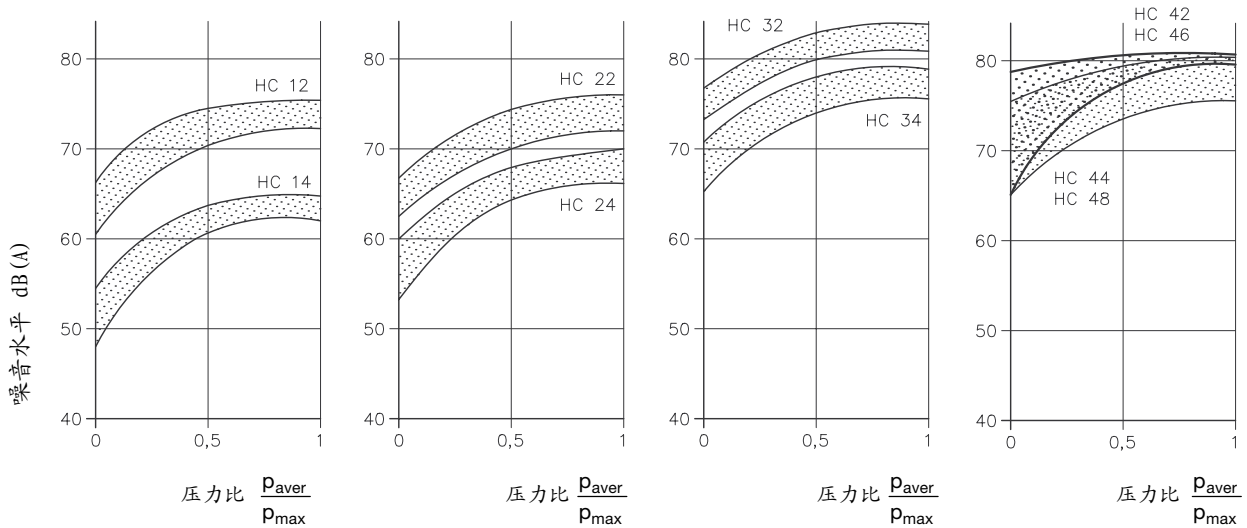
平面刚性的装配（如焊接结构或薄壁机架）的共振可能性相当大地放大或传递运行噪声。推荐通过防振块，如 $\varnothing 40 \times 30$, 65 Shore（见测量条件的规定），安装小型液压泵站。

测量条件: 工作室，声音干扰水平约42dB (A)；

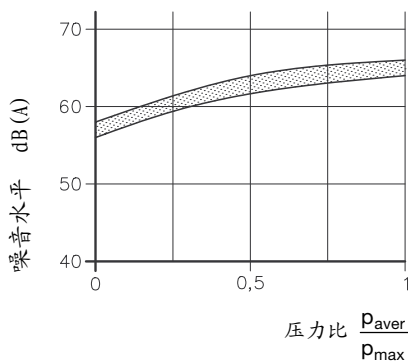
测量点离地面1m;
离被测对象距离1m,
泵站安装于减振材料，厚度50mm

测量设备: 精密声压测量仪DIN IEC 651 等级1

HC12...HC48径向柱塞泵



HC24../Z... HC48../Z... 齿轮泵



5.5. EMC (电器兼容性) 注释

当液压泵站(电机符合EN60034-1章节12.1.2.1)连接于系统电源符合EN60034-1章节6)中时,无允许电涌(EN60034-1 Abs.19).

电机的通断在电磁类有所说明.通过用电涌过滤器将电磁影响降到最低 23140, 3 400V AC 4 kW 50-60 Hz (Co. Murr-Elektronik, D.:1570 Oppenweiler).

5.6. 连接块（概况）

液压泵站可以连接附加连接块，它们在装上合适的连接块后即可工作。下表列出了各种连接块以及相应的样本，这些样本中有更详细的资料和订货示例。

样本号	型号	连接口尺寸 DIN ISO 228/1 (BSPP)	压力范围	流量	功能元件 ¹²⁾			连接块简述	适合直接 安装换向阀板
			(bar) ¹⁾	(lpm)	限压阀	卸荷阀	回油 过滤器		
D 6905 C	C5	G 1/4	700	12	no	no	no	简单阀块	1)
	C6	G 3/8	700	28	no	no	no		不能安装
D 6905 B	B../...-...	G 1/4 to G 1/2	450 (700)	8 ... 25	jes	no	no	单作用提升或 夹紧装置 1) 2)	for mounting
D 6905 A/1	A1../.. to A4../..	G 1/4	(0) ... 700 不同等级	12	jes	no	no	带限压阀的最常 用的连接块	①a ①b
	A13../.. to A43../..	G 3/8		18	jes	no	no		②
	A51../.. and A61../..	G 3/8		18	jes	no	no		HK型很少应用 3)
	AS(V)1../.. to AS(V)4../..	G 1/4	(0) ... 450 不同等级	18	jes	ja	no	带卸荷阀 (D 7490/1)	①a ①b
	AL11(12)../..	G 1/4	51 ... 350 不同等级	12	jes ⁴⁾	ja ⁴⁾	no	自动卸荷回 5)蓄能器充压	①a ⁸⁾
	A..F../.. AS..F../.. AM..F../.. AK..F../.. AL21F../.. AL21D../..	G 1/4 to G 1/2 dep. on type and connection side	(0) ... 700 根据类 型不同 等级	15 ... 33 根据过 滤器 规格	jes ⁵⁾	ja ⁶⁾	jes ⁷⁾	带公称滤油精度为12 μ 50%；绝对精度为30m 的回油滤油器或带 AL21D..和卸荷阀的 耐压滤油器10m m (β ₁₀ =75)，见 ⁶⁾	④ ⁸⁾
	AP1../.. and AP3../..	G 1/4	5 ... 700	20	jes	ja ⁹⁾	no	比例溢流阀	①a ①b
D 6905 TÜV	AX14../.. and AX3../..	G 1/4	80 ... 450	6 ... 10	jes	no	no	经认证的限压阀	①a ①b
D 7230	SKC11../.. to SKC14../..	G 1/4 and G 3/8	200...400 ¹⁰⁾	12 ... 20	jes	ja ¹¹⁾	no	内置滑阀式换向阀	接D7230换向阀
D 7450	SWC1	G 1/4	315	12	jes	ja ¹¹⁾	no	内置滑阀式换向阀	接D7450换向阀
D 6905 A/1	NA	G 1/4	700	12	jes ⁴⁾	jes ⁴⁾	no	双级阀	---
	AN	G 1/4	350	12	jes	jes	jes	双级阀	①a ①b
	C30	G 1/4 and G 3/8	700	12	no	no	no	内置双卸荷阀	接D6905A块
	SS to VV	---	450	20	no	jes	no	P1或P3口卸荷阀	
	V1../.. to S4../..	---	450	20	jes	no	no	二级压力阀	①a ①b

1) 请记住，能直接安装的换向阀组的最高许用压力低于700bar

- 2) 仅能用于间歇工作
- 3) 这些阀径向布置朝外
- 4) 液压切断功能也能用作压力限制
- 5) 取决于型号，并带比例溢流阀
- 6) 卸荷阀见D 7490/1带AS...，见D 7470B带AK...和AM...，带AL21...的自动卸荷回路（蓄能器充液阀）
- 7) 在AL21D...处带耐压滤油器
- 8) SWR..型和SWS..型滑阀式换向阀均不适合装到AL11(12)或AL21..型块上，因为其泄漏将引起持久的动作。采用蓄能器能将此效应减到最低。
- 9) 如比例电磁铁失电（约5bar），可用作卸荷阀
- 10) 取决于换向阀的操作形式和滑阀机能
- 11) 滑阀式换向阀在中位式的内部通道为P→R
- 12) 溢流阀见样本D 7000E/1，2位2通阀见样本D 7490/1，可选单向阀见样本D 7445

①a BWN(H)1F... acc. to D 7470 B/1
BWH2F... acc. to D 7470 B/1
BVZP1F... acc. to D 7785 B

①b VB01(11)F... acc. to D 7302
SWR(P)1F... acc. to D 7450
SWR2F... acc. to D 7451
SWS2F... acc. to D 7951

② BWH3F... acc. to D 7470 B/1

③ VB11G... and
VB21G... acc. to D 7302

④ BWN(H)1F... acc. to D 7470 B/1
BWH2F... acc. to D 7470 B/1
BVZP1F... acc. to D 7785 B
VB01(11)F... acc. to D 7302
SWR(P)1F... acc. to D 7450⁸⁾
SWR2F... acc. to D 7451⁸⁾
SWS2F... acc. to D 7951⁸⁾